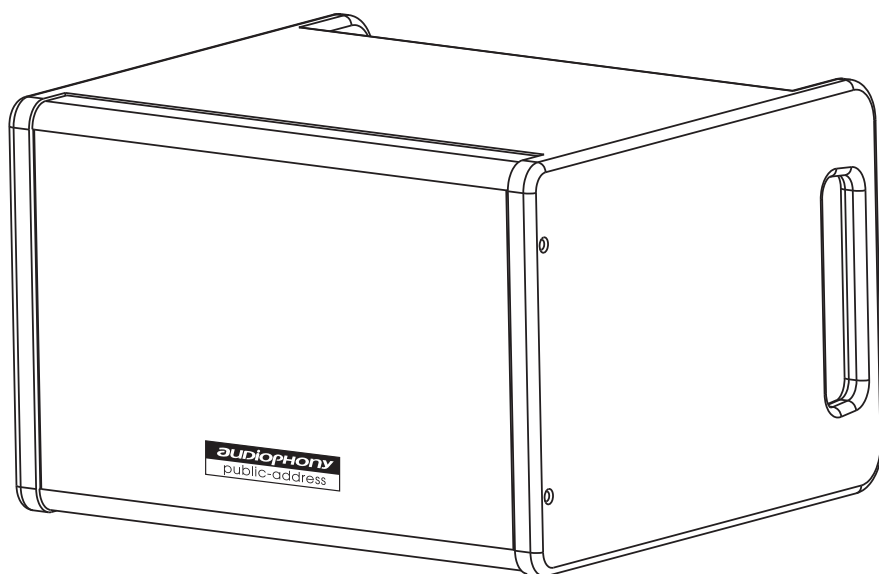


Caisson actif avec sorties satellites actives

pa **audiophony**
public-address



MIO-Sub8150b

GUIDE DE L'UTILISATEUR

10153 - Version 1.0 Février 2014

1 - Instructions de sécurité

Informations importantes de sécurité

Cet appareil a été créé pour fonctionner en lieu chauffé et isolé de toute forme d'humidité ou de projection d'eau. Toute utilisation en lieu humide, non-protégé, ou soumis à des variations de températures importantes peut représenter un risque tant pour l'appareil que pour toute personne à proximité.



Seuls les services techniques compétents et reconnus par Audiophony sont habilités à réaliser la maintenance de cet appareil. Les gestes courants d'entretien doivent respecter les précautions de ce manuel.



Cet appareil contient à l'intérieur de son boîtier, des parties non isolées sous tensions suffisamment élevées pour représenter un risque de choc électrique. Vous ne devez en aucun cas réaliser la maintenance de cet appareil lorsque celui-ci est sous tension.

Symboles utilisés



Le symbole IMPORTANT signale une recommandation d'utilisation importante.



Le symbole WARNING signale un risque d'atteinte à l'intégrité physique de l'utilisateur et de toute autre personne présente. Le produit peut de plus être endommagé.



Le symbole CAUTION signale un risque de dégradation du produit.

Instructions et recommandations

1 - Lisez les instructions :

Il est conseillé de bien lire toutes les instructions d'utilisation et de fonctionnement avant l'utilisation de l'appareil.

2 - Conservez les instructions :

Il est conseillé de conserver les instructions d'utilisation et de fonctionnement ultérieurement.

3 - Considérez les avertissements :

Il est conseillé de bien prendre en compte tous les avertissements et toutes les instructions de fonctionnement du produit.

4 - Suivez les instructions :

Il est conseillé de bien suivre toutes les instructions de fonctionnement et d'utilisation.

5 - Eau et humidité :

N'utilisez pas cet appareil à proximité de l'eau, par exemple près d'une baignoire, d'un lavabo, d'un évier ou d'une baignoire; ni dans un endroit humide ou près d'une piscine, etc...

6 - L'installation :

Ne posez pas cet appareil sur un meuble roulant, un trépied, un support ou une table instables. L'appareil risquerait de tomber blessant gravement un enfant ou un adulte et de s'abîmer sérieusement. Utilisez seulement un meuble roulant, une étagère, un trépied, un support ou une table recommandés par le fabricant ou vendus avec l'appareil. Dans tous les cas pour installer l'appareil il est conseillé de suivre les instructions du fabricant et d'utiliser des instruments recommandés par celui-ci. Il est fortement conseillé de déplacer avec prudence le meuble roulant quand l'appareil se trouve dessus. Des arrêts brutaux, une trop forte poussée et des surfaces rugueuses risqueraient de renverser l'ensemble.

7 - Montage en plafonnier ou sur un mur :

Il est recommandé de contacter votre revendeur avant tout montage.

8 - Aération :

Les fentes et ouvertures dans le boîtier sont prévues pour l'aération, pour assurer une utilisation en toute confiance du produit et pour éviter une surchauffe. Ces ouvertures ne doivent donc pas être obstruées ni recouvertes. Il faut faire attention à ne jamais obstruer ces ouvertures en plaçant le produit sur un lit, un canapé, une couverture ou autre surface de ce style. Cet appareil ne devrait pas être placé dans une installation fermée tels une valise ou un rack à moins qu'une aération ait été prévue ou que les instructions du fabricant aient été suivies.

CAUTION
RISK OF ELECTRIC SHOCK
DO NOT OPEN

ATTENTION : Afin de réduire les risques de chocs électriques, ne retirez jamais les capots. Il n'y a aucune pièce réparable par l'utilisateur à l'intérieur. Contactez un service technique compétent pour la maintenance de cet appareil. Afin de prévenir les risques d'électrocution, n'utilisez pas de rallonge, de prise multiple ou tout autre système de raccordement sans que les parties métalliques en contact soient complètement hors de portée.

Niveaux sonores

Les systèmes de sonorisation sont capables de délivrer un niveau sonore (SPL) nuisible à la santé humaine. Les niveaux de pression sonore apparemment non critiques peuvent endommager l'audition si la personne y est exposée sur une longue période.
Ne pas stationner à proximité immédiate des enceintes acoustiques en fonctionnement.

Protection de l'environnement

- L'environnement est une cause que défend HITMUSIC, nous commercialisons uniquement des produits propres, conformes aux normes ROHS.
- Votre produit est composé de matériaux qui doivent être recyclés, ne le jetez pas dans votre poubelle, apportez-le dans un centre de collecte sélective mis en place à proximité de votre résidence. Les centres de services agréés vous reprendront votre appareil en fin de vie afin de procéder à sa destruction dans le respect des règles de l'environnement.
- Pour plus de renseignements <http://www.hitmusic.fr/directives-deee.php>.

9 - Chaleur :

Il est conseillé de maintenir le produit éloigné des sources de chaleur tels les radiateurs, les poêles, les réflecteurs de chaleur ou autres produits (ainsi que les amplificateurs) qui produisent de la chaleur.

10 - Alimentation électrique :

Ce produit fonctionne seulement sur le voltage indiqué sur une étiquette au dos de l'appareil. Si vous n'êtes pas sûr du voltage de votre installation électrique, consultez votre revendeur ou votre compagnie d'électricité.

11 - Protection des câbles électriques :

Il faut veiller à ce que les câbles électriques ne soient pas susceptibles d'être piétinés ou pincés par des objets placés dessus ou contre, en faisant particulièrement attention aux câbles au niveau des prises et de leur point de sortie sur l'appareil.

12 - Pour nettoyer :

Débranchez l'appareil avant de le nettoyer. N'utilisez pas d'accessoires non conseillés par le fabricant. Utilisez un chiffon humide sur la surface de l'appareil. Ne passez pas l'appareil sous l'eau.

13 - Période de non utilisation :

Débranchez le cordon d'alimentation de votre lecteur si vous ne l'utilisez pas durant une longue période.

14 - Pénétration d'objets ou de liquides :

Ne laissez jamais pénétrer d'objets en tout genre dans cet appareil à travers les ouvertures car ils risqueraient de provoquer un incendie ou une décharge électrique. Ne répandez jamais de liquides en tout genre sur le produit.

15 - Dommages nécessitant un entretien :

Adressez-vous à des personnes qualifiées dans les cas suivants :
 - Quand le cordon d'alimentation ou la prise est abîmé(e).
 - Si du liquide a été répandu ou si des objets sont tombés dans l'appareil.
 - Si le produit a été au contact de pluie ou d'eau.
 - Si le produit ne fonctionne pas normalement en suivant les instructions.
 - Si le produit a pris un choc.

16 - Entretien/révision :

N'essayez pas de réviser vous-même ce produit. Cela vous exposerait à une dangereuse tension. Adressez-vous à un personnel qualifié.

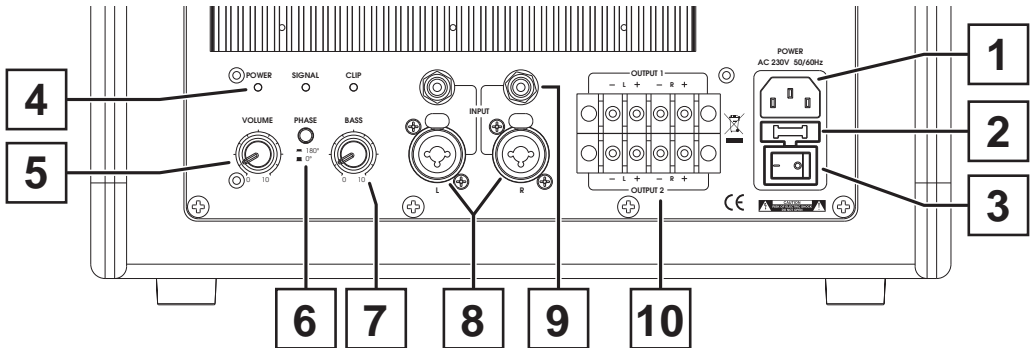
17 - Milieu de fonctionnement :

Température et humidité du milieu de fonctionnement : De +5 à +35° ; humidité relative inférieure à 85% (orifice de ventilation non obstrués).
 N'installez pas l'appareil dans un endroit mal ventilé ou dans un lieu soumis à une forte humidité ou en plein soleil (ou à une forte lumière artificielle).

2 - Caractéristiques générales

- Caisson compact actif à haut rendement
- Jusqu'à 4 satellites simultanément sur un caisson
- Grille de protection intégrée
- Entrées XLR/Jack et RCA
- Volume séparé des fréquences basses

3 - Description du module d'amplification



1 Entrée alimentation

Permet de raccorder le caisson au secteur. Utilisez le cordon IEC fourni et assurez vous que la tension délivrée sur votre lieu de prestation est bien du 230V avant de mettre l'amplificateur intégré sous tension.

2 Fusible

Assure la protection du module d'alimentation de l'amplificateur intégré.
Si vous êtes amené à changer ce fusible, remplacez le par un fusible de même valeur.

3 Bouton de mise sous tension

Permet de mettre l'amplificateur intégré sous et hors tension.

4 LEDs indicatrices

- **Power** : Cette LED indique la mise sous tension du module d'amplification.
- **Signal** : Cette LED indique la présence d'un signal sur l'entrée du module.

- **Clip** : Cette LED indique que le signal présent sur l'entrée dépasse le seuil de 0 dB. Dans cette situation, agissez sur le potentiomètre volume ou sur le niveau de sortie de la source qui alimente le caisson de sorte que cette LED ne s'allume qu'occasionnellement. Vous bénéficierez alors d'un meilleur rendu sonore et évitez une détérioration du caisson.



5 Potentiomètre Volume

Permet de régler le volume général (satellites et basses). Assurez vous que la LED CLIP ne s'allume pas en rouge pendant une période trop longue. Vous garantissez ainsi une qualité sonore optimale.

6 Bouton PHASE

Utilisez cette fonction si vous constatez un manque de présence des basses.
Dans la majorité des cas c'est la position des satellites par rapport au caisson qui provoque "l'absence" de basses, cette fonction peut résoudre ce problème.

7 Potentiomètre BASS

Permet de régler le niveau d'amplification des fréquences basses.

8 Entrées gauche et droite sur fiche COMBO

La fiche COMBO permet de connecter soit une fiche XLR mâle, soit une fiche Jack mâle mono ou stéréo. Ces entrées sont de niveau ligne type symétrique.

9 Entrées gauche et droite sur fiche RCA

Ces entrées sont de type asymétrique.

10 Borniers de sortie

Reliez sur ces borniers les câbles des enceintes en respectant la polarité.
Les enceintes reliées sur ces borniers ne doivent pas avoir une impédance inférieure à 8 Ohms.
Lors de la connexion des câbles assurez vous de ne pas faire de contact entre la sortie 1 et la sortie 2. Pour assurer un câblage durable essayez d'étamer les brins avant de les relier au borniers.
Il est possible de brancher jusqu'à 4 satellites de 8 Ohms sur un caisson. Deux sur l'OUTPUT 1 et deux sur l'OUTPUT 2.

4 - Caractéristiques techniques

CAISSON

Puissance	150W
Impédance	8 Ohms
Transducteur	Boomer 8 pouces
SPL max. (@1m)	120dB
Réponse en fréquence	45 Hz - 160 Hz
Construction	Caisse en multiplis
Dimensions (l x h x p)	360 x 260 x 370 mm
Poids	10,3 Kg

AMPLIFICATION

Puissance	Etage basse : 1 x 150W / Etage mid/high : 2 x 40W sous 4 Ohms
Réglage de phase	0° / 180°
Réglages	Volume général et niveau des basses indépendant
Connecteur d'entrée	2 fiches Combo symétriques / 2 fiches RCA asymétriques
Connecteurs de sortie	2 borniers gauche et droite pour les satellites (4 satellites de 8 Ohms maximum)
Voyants	LEDs Power, Signal et Clip
Protections	Contre les court-circuits, thermique et limiteur
Refroidissement	Par convection (aucun bruit de ventilation)

5 - Dimensions

