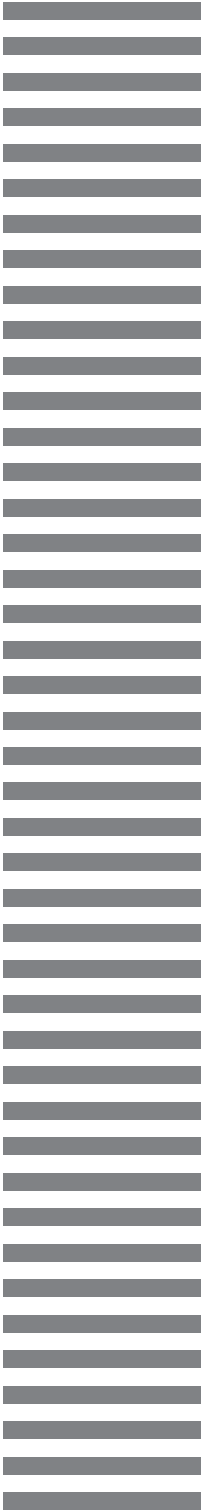
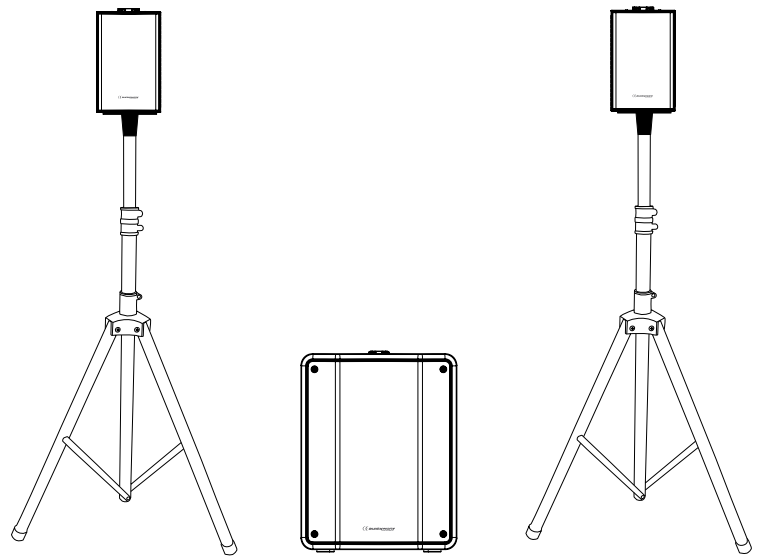


**Aktivsystem mit Subwoofer und Satellitenlautsprecher + DSP-Effekte und Bluetooth®**



# GOA

GEARS OF ART



# MOJO<sub>1000fx</sub>

# 1 – Sicherheitshinweise

## Wichtige Sicherheitshinweise



Dieses Gerät ist nur für die Benutzung in Innenräumen bestimmt. Verwenden Sie es nicht an feuchten oder extrem warmen/kalten Orten. Das Missachten dieser Sicherheitsmaßnahmen kann zu Brand, elektrischem Schock, Personenschäden, Sachschäden oder Produktbeschädigungen führen.



Alle Wartungsarbeiten müssen durch einen von CONTEST autorisierten technischen Kundendienst durchgeführt werden. Bei grundlegenden Reinigungsarbeiten müssen unsere Sicherheitsmaßnahmen vollständig eingehalten werden.



In diesem Produkt befinden sich nicht isolierte elektrische Komponenten. Führen Sie niemals Wartungsarbeiten durch, wenn es eingeschaltet ist, weil dies zu elektrischem Schock führen kann.

## Verwendete Symbole



Dieses Symbol signalisiert wichtige Sicherheitsmaßnahmen.



Das Symbol WARNUNG signalisiert ein Risiko für die körperliche Unversehrtheit des Benutzers. Des Weiteren kann das Produkt auch beschädigt werden.



Das Symbol ACHTUNG signalisiert das Risiko einer Produktbeschädigung.

## Anleitungen und Empfehlungen

### 1 – Bitte sorgfältig lesen:

Wir empfehlen Ihnen ausdrücklich, die Sicherheitsmaßnahmen gründlich zu lesen und zu verstehen, bevor Sie beginnen, dieses Gerät zu bedienen.

### 2 – Diese Bedienungsanleitung bitte aufbewahren:

Wir empfehlen Ihnen ausdrücklich, diese Bedienungsanleitung für zukünftige Referenzen zusammen mit dem Gerät aufzubewahren.

### 3 – Dieses Produkt umsichtig bedienen:

Wir empfehlen Ihnen ausdrücklich, jede der Sicherheitsmaßnahmen zu beachten.

### 4 – Den Anleitungen folgen:

Bitte befolgen Sie jede Sicherheitsmaßnahme, um Körperverletzungen bzw. Sachbeschädigungen vorzubeugen.

### 5 – Wasser und feuchte Orte meiden:

Verwenden Sie dieses Produkt nicht im Regen, in der Nähe von Waschbecken oder an anderen feuchten Orten.

### 6 – Aufbau:

Wir bitten Sie nachdrücklich, nur ein Befestigungssystem oder nur Halterungen zu verwenden, die durch den Hersteller empfohlen oder mit diesem Produkt mitgeliefert werden. Folgen Sie den Montageanleitungen sorgfältig und verwenden Sie geeignete Werkzeuge.

Vergewissern Sie sich immer, dass dieses Gerät sicher befestigt ist, um Vibrationen oder einem Verrutschen während des Betriebs vorzubeugen, da dies zu Körperverletzungen führen könnte.

### 7 – Decken- oder Wandmontage:

Bitte setzen Sie sich mit Ihrem Händler vor Ort in Verbindung, bevor Sie mit der Durchführung einer Decken- oder Wandmontage beginnen.

### 8 – Belüftung:

Die Lüftungsöffnungen gewährleisten eine sichere Benutzung dieses Produkts und beugen dem Risiko der Überhitzung vor. Bedecken oder blockieren Sie diese Öffnungen nicht, da dies zur Überhitzung und potentieller Körperverletzung oder Produktbeschädigung führen könnte. Dieses Produkt sollte niemals in einem geschlossenen unbelüfteten Bereich wie beispielsweise einem Transportkoffer oder einem Rack betrieben werden, es sei denn, Lüftungsöffnungen werden für diesen Zweck bereitgestellt.

### 9 – Wärmeeinwirkung:

Dauerhafter Kontakt mit oder ständige Nähe zu warmen Oberflächen kann zur Überhitzung und Produktbeschädigung führen. Bitte halten Sie dieses Produkt von Wärmequellen wie Heizern, Verstärkern, Heizplatten usw. fern.

**CAUTION**

**RISK OF ELECTRIC SHOCK**

**DO NOT OPEN**

**WARNHINWEISE:** Dieses Gerät enthält keine vom Benutzer instandsetzbaren/wartbaren Teile. Öffnen Sie das Gehäuse nicht und versuchen Sie nicht, es selbst zu warten. Bitte setzen Sie sich für den eher unwahrscheinlichen Fall, dass Ihr Gerät instandgesetzt werden muss, mit Ihrem Händler vor Ort in Verbindung.

Verwenden Sie bitte keine Mehrfachsteckdosen, Verlängerungen oder Anschlusssysteme, solange Sie sich nicht vergewissert haben, dass Sie ordnungsgemäß isoliert sind und keine Beschädigungen besitzen, um elektrischen Fehlfunktionen vorzubeugen.

**Schallpegel**

Unsere Audiolösungen liefern beachtliche Schalldruckpegel (SPL), die bei längerer Einwirkung für die menschliche Gesundheit schädlich sein können. Bitte stehen Sie nicht in unmittelbarer Nähe der betriebenen Lautsprecher.

**Recycling Ihres Geräts**

- Weil sich HITMUSIC wirklich sehr für den Schutz der Umwelt engagiert, vermarkten wir nur umweltfreundliche, ROHS-konforme Produkte.
- Wenn dieses Produkt das Ende seines Lebenszyklus erreicht hat, bringen Sie es zu einer durch Ihre örtliche Verwaltung bestimmte Sammelstelle. Das separate Sammeln und Recyceln unserer Produkte zum Zeitpunkt der Entsorgung hilft, natürliche Ressourcen zu schonen. Es stellt sicher, dass auf eine Art und Weise recycelt wird, was die Umwelt und die menschliche Gesundheit schützt.

### 10 – Elektrische Stromversorgung:

Dieses Produkt kann nur mit einer ganz bestimmten Spannung betrieben werden. Die Informationen hierzu finden Sie auf dem Typenschild auf der Rückseite des Produkts.

### 11 – Schutz des Netzkabels:

Das Netzkabel sollte so verlegt werden, dass nicht auf es getreten wird, es nicht durch auf dem Netzkabel stehende Gegenstände gequetscht oder durch gegen das Netzkabel drückende Gegenstände eingeklemmt wird. Achten Sie beim Netzkabel besonders auf die Steckkontakte des Netzsteckers, den Bereich, wo das Netzkabel aus dem Gerät herausgeführt wird und auf einfach zu erreichende Netzsteckdosen.

### 12 – Sicherheitsmaßnahmen bei der Reinigung:

Trennen Sie das Gerät vom Stromnetz, bevor Sie mit der Ausführung von Reinigungsarbeiten beginnen. Dieses Produkt sollte nur mit Zubehör gereinigt werden, das vom Hersteller empfohlen wurde. Verwenden Sie ein angefeuchtetes Tuch, um die Oberfläche des Produkts zu reinigen. Waschen Sie dieses Produkt nicht.

### 13 – Nichtbenutzung über einen längeren Zeitraum:

Ziehen Sie den Netzstecker aus der Netzsteckdose, wenn Sie das Gerät über einen längeren Zeitraum nicht benutzen.

### 14 – Eindringen von Flüssigkeiten oder Gegenständen:

Lassen Sie keine Gegenstände in das Produkt eindringen, da dies zu elektrischem Schock oder Brand führen kann.

Schütten Sie niemals Flüssigkeit auf dieses Produkt, da es in die elektronischen Komponenten eindringen und zu einem elektrischen Schlag oder Brand führen kann.

### 15 – Dieses Produkt sollte instandgesetzt werden, wenn:

- Bitte setzen Sie sich mit ausgebildeten Fachleuten in Verbindung, wenn:
- Das Netzkabel oder der Netzstecker beschädigt ist.
  - Gegenstände in das Gerät gefallen oder Flüssigkeiten in das Gerät eingedrungen sind.
  - Das Gerät Regen oder Wasser ausgesetzt war.
  - Das Produkt dem Anschein nach nicht ordnungsgemäß funktioniert.
  - Das Produkt beschädigt ist.

### 16 – Inspektion/Wartung:

Bitte versuchen Sie nicht, Inspektions- oder Wartungsarbeiten selbst durchzuführen. Lassen Sie alle Wartungs-/Instandsetzungsarbeiten durch ausgebildete Fachleute durchführen.

### 17 – Betriebsumgebung:

Umgebungstemperatur und Luftfeuchtigkeit: +5 – +35 °C; die relative Luftfeuchtigkeit muss unter 85 % liegen (bei nicht blockierten Belüftungsöffnungen).

Betreiben Sie dieses Produkt nicht an unbelüfteten oder warmen Orten oder an Orten mit hoher Luftfeuchtigkeit.

## 2 – Technische Spezifikationen

### SATELLITENLAUTSPRECHER

Leistung	80 W RMS – max. 160 W
Frequenzgang	155 Hz – 22 kHz
Empfindlichkeit (1 W pro m)	93 dB
Max. Schalldruckpegel (pro 1 m)	120 dB
Nennimpedanz	8 Ω
Tieftonlautsprecher	4,75"
Hochtonlautsprecher	1"-Kompressionstreiber
Abstrahlwinkel	90° x 45° (H x V)
Anschluss	1 x Buchse
Befestigungssystem	1 x M6-Einschub und 18-mm-Aufnahmeplatte
Abmessungen	225 x 140 x 110 mm
Nettogewicht	1,9 kg

### SUBWOOFER

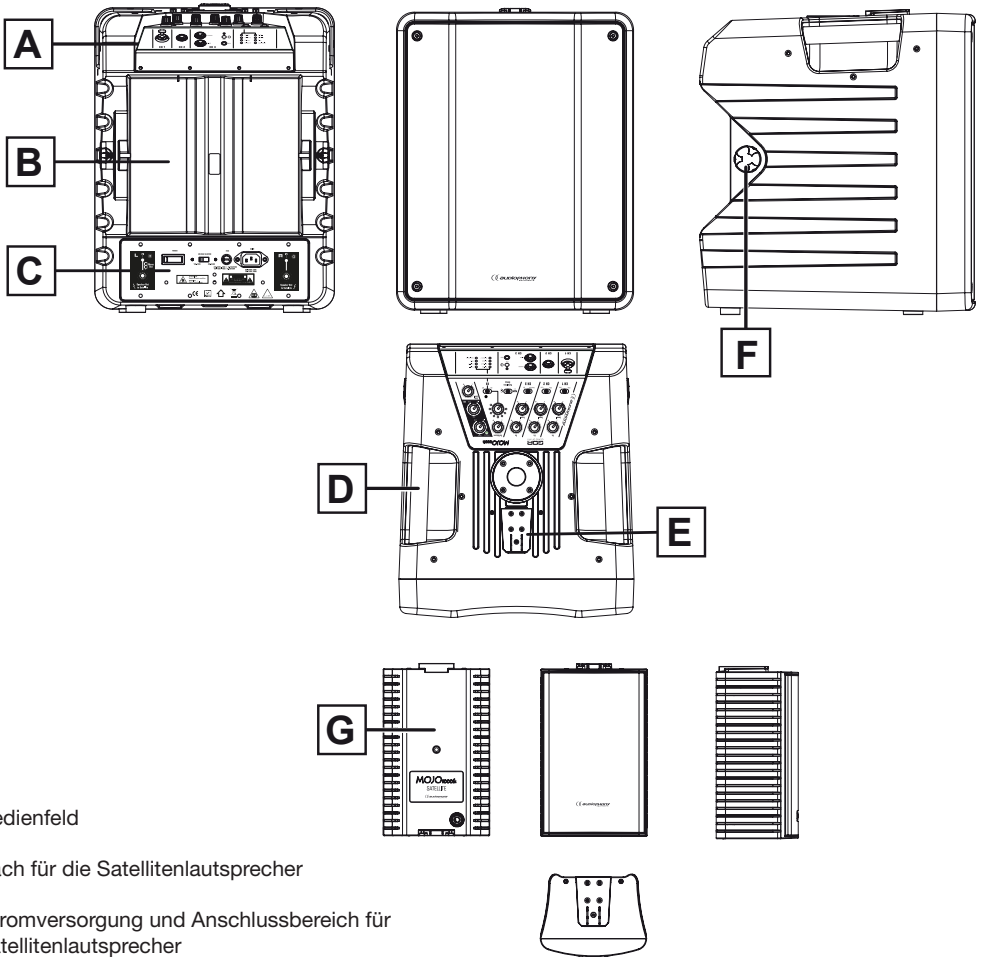
Leistung	350 W RMS – max. 700 W
Frequenzgang	50 – 160 Hz
Empfindlichkeit (1 W pro m)	90 dB
Max. Schalldruckpegel (pro 1 m)	120 dB
Tieftonlautsprecher	10"
Befestigungssystem	1 x 25-mm-Aufnahmeplatte (auf der Oberseite)
Abmessungen	345 x 450 x 400 mm
Nettogewicht	14,5 kg

### VERSTÄRKER

Bässe	1 x Class-D-Verstärker 350 W RMS/4 Ω
Mitten/Höhen	2 x Class-D-Verstärker 80 W RMS/8 Ω
Eingänge	CH1: 1 x LINE/Mikrofoneingangsbuchse (kombinierte XLR/6,35-mm-Klinke) CH2: 1 x Gitarren/Mikrofoneingangsbuchse (6,35-mm-Klinke) CH3: 1 x LINE-Eingangsbuchse L/R (6,35-mm-Klinke) + 1 x AUX-Eingangsbuchse (3,5-mm-Stereoklinke) + Bluetooth®
Ausgänge	2 x Buchse für die Satellitenlautsprecher
DSP	Kompressor für das Mikrofon Plate/Plate2 Reverb, Room/Room2 Reverb, Hall/ Hall2 Reverb, Delay, Stimmverdoppler
Level	Kanallautstärke für jeden Kanal
FX	Einstellung der Effektlautstärke auf jedem Kanal
Sub	Subwoofer-Lautstärkeregler
High/Low	Bass- und Höhenregler

## 3 – Produktvorstellung

### 3-1 Überblick



A – Bedienfeld

B – Fach für die Satellitenlautsprecher

C – Stromversorgung und Anschlussbereich für die Satellitenlautsprecher

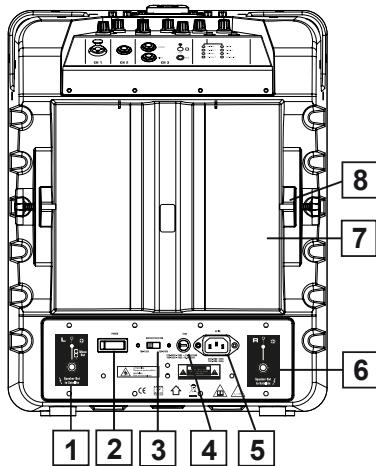
D – Transportgriff

E – Männliche Audiokontaktschiene

F – Feststellschraube für die Satellitenlautsprecher

G – Satellitenlautsprecher

**A – Ansicht von hinten**



1 – Ausgang für den linken Satellitenlautsprecher im Stereomodus und für beide miteinander gekoppelten Satellitenlautsprecher im Monomodus.



**ACHTUNG: Über diesen Ausgang können nur die MOJO1000fx-Satellitenlautsprecher angeschlossen werden.**

2 – Ein/Aus-Schalter

3 – Netzspannungswähler: Er ermöglicht Ihnen, die Spannung für den Verstärker an die Spannung Ihres Stromnetzes anzupassen.

4 – Sicherung: Schützt das Stromversorgungsmodul und den integrierten Verstärker.

Wenn Sie die Sicherung wechseln müssen, dann vergewissern Sie sich, dass Sie sie mit einer Sicherung ersetzen, die genau dieselben Spezifikationen besitzt.

5 – Stromversorgungsbuchse: Hierüber können Sie das Lautsprechersystem an eine Netzsteckdose anschließen.

Benutzen Sie das mitgelieferte Kaltgerätekabel und achten Sie darauf, dass die Netzspannung der Netzsteckdose mit dem durch den Spannungswähler eingestellten Spannungswert übereinstimmt, bevor Sie den integrierten Verstärker einschalten.

6 – Ausgang für den rechten Satellitenlautsprecher im Stereomodus.



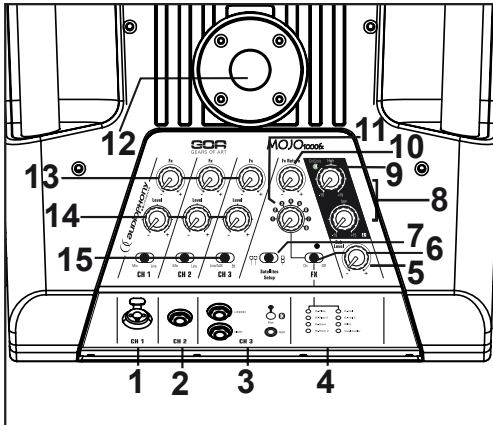
**ACHTUNG: Über diesen Ausgang kann nur ein MOJO1000fx-Satellitenlautsprecher angeschlossen werden.**

7 – Aufbewahrungsfach für die Satellitenlautsprecher

8 – Feststellschraube für die sich im jeweiligen Aufbewahrungsfach befindlichen Satellitenlautsprecher.

Benutzen Sie den Einschub auf der Rückseite der Satellitenlautsprecher, um sie sicher zu fixieren.

**3.2 – Weitere Details über das Subwoofer-Bedienfeld:**



**1 – Signaleingang für Kanal 1 über symmetrische Kombi-Buchse**

Schließen Sie hier den XLR- oder Klinkenstecker eines hochpegeligen Musikinstruments oder eines Mikrofons an. Das Monosignal dieser Eingänge wird auf den linken und rechten Kanal des Masterkanalausgangs aufgeteilt.

**2 – Signaleingang für Kanal 2 über symmetrische Klinkenbuchse**

Schließen Sie hier den Klinkenstecker eines hochpegeligen Musikinstruments oder eines Mikrofons an.

**3 – Kanal-3-Signaleingänge über 6,35-mm-Monoklinke, 3,5-mm-Stereoklinke und Bluetooth®**

Schließen Sie hier über die 6,35-mm-Klinkenbuchse ein hochpegeliges Instrument an. Dieser AUX-Eingang ermöglicht Ihnen, über die 3,5-mm-Stereoklinkenbuchse eine beliebige hochpegelige Klangquelle als externes Wiedergabegerät anzuschließen. Der Bluetooth®-Empfänger befindet sich ebenfalls auf diesem Kanal.

Hinweise zur Bluetooth®-Kopplung:

Die LED „Pair“ blinkt schnell Grün, wodurch angezeigt wird, dass nach einer Bluetooth®-Verbindung gesucht wird. Suchen Sie in der Liste gefundener Bluetooth®-Geräte Ihres Smartphones oder Computers „MOJO1000FX“ und stellen Sie eine Verbindung her.

Wenn die LED „Pair“ daraufhin konstant Grün leuchtet und ein Signal anliegt, dann zeigt dies an, dass die Verbindung erfolgreich hergestellt wurde.

Die „Pair“-Taste können Sie jetzt verwenden, um die Wiedergabe Ihrer MP3-Dateien zu starten oder zu pausieren.

**Wichtiger Hinweis:** Sie können zur selben Zeit nur ein Bluetooth®-Gerät mit Ihrem MOJO1000fx verbinden. Sie müssen die Geräte trennen, die Sie nicht benutzen möchten. Das jeweils zuletzt gekoppelte Gerät erhält Verbindungspriorität.

#### **4 – DSP-Multieffekt-LEDs**

Diese LEDs zeigen Ihnen an, welcher Effekt über den Effektwähler N11 ausgewählt worden ist.

#### **5 – Subwooferlautstärkeregler**

Die Lautstärke des Subwoofers kann separat eingestellt werden. Verwenden Sie diesen Regler, um die Lautstärke des Subwoofers wie gewünscht einzustellen. !!!Please delete Standardmäßig ist das System ausbalanciert, wenn sich dieser Regler in der Mittelposition befindet!!! End of to delete section!!!!!!!!!!!!!!!

(BITTE VERGEWISSERN SIE SICH; DASS SIE DIE LAUTSTÄRKE DER KANÄLE SO EINSTELLEN; DASS DIE LIMITER-ANZEIGE NICHT LEUCHTET).

#### **6 – Multieffektschalter**

Ermöglicht Ihnen, den Multieffekt zu aktivieren oder zu deaktivieren.

#### **7 – Umschalter für die Satellitenlautsprecherkonfiguration**

Linke Stellung: Stereomodus: Beide Ausgänge sind aktiv und die beiden Satellitenlautsprecher werden für den linken und rechten Kanal (2.1-Soundsystem) verwendet.

Rechte Stellung: Monomodus: Nur der linke Ausgang ist aktiv und die beiden Satellitenlautsprecher sind für die gemeinsame Wiedergabe eines Kanals miteinander gekoppelt.

#### **8 – Bass- und Höhenregler**

Diese Regler ermöglichen Ihnen, die Bässe und die Höhen des Masterkanalsignals anzuheben bzw. zu senken.

#### **9 – EIN/LIMITER-Anzeige**

Diese Anzeige ermöglicht Ihnen, die Signalpegel zu überprüfen

(BITTE VERGEWISSERN SIE SICH; DASS SIE JEDEN KANAL SO EINGESTELLT HABEN; DASS DIESE ANZEIGE NICHT LEUCHTET).

#### **10 – Effektlautstärke**

Dieser Regler ermöglicht Ihnen, die Lautstärke des Effekts einzustellen, den Sie am Mixer ausgewählt haben.

#### **11 – Effektwähler**

Dieser Regler ermöglicht Ihnen, einen der nachstehenden Effekte 1 bis 8 auszuwählen:

Plate/Plate 2 Reverb, Room/Room 2 Reverb, Hall/Hall 2 Reverb, Delay, Stimmverdoopler

#### **12 – Aufnahmeplatte**

Sie ermöglicht Ihnen, ein Lautsprecherstandrohr mit Durchmesser 35 mm für einen Satellitenlautsprecher zu montieren. Sie können hierfür das Standrohr von einem der mitgelieferten Satellitenlautsprecherständer verwenden.

#### **13 – Effektlautstärke für die Kanäle 1 bis 3**

Diese Regler ermöglichen Ihnen, die Effektlautstärke wie gewünscht für jeden Kanal getrennt einzustellen.

#### **14 – Kanallautstärkeregler**

Diese Regler ermöglichen Ihnen, die Lautstärke für jeden Kanal getrennt einzustellen.

Die Einstellung dieser Regler wirkt sich ebenfalls auf die Gesamtlautstärke des Verstärkersystems aus

(BITTE VERGEWISSERN SIE SICH; DASS SIE DIE LAUTSTÄRKE DER KANÄLE SO EINSTELLEN; DASS DIE LIMITER-ANZEIGE NICHT LEUCHTET).

#### **15 – Eingangsquellenwähler der Kanäle 1 bis 3**

Diese Schalter ermöglichen Ihnen, die mit dem jeweiligen Kanal verbundene Eingangsquelle auszuwählen.



Bitte vergewissern Sie sich, dass Sie die Lautstärkepegel Ihres Soundsystems ordnungsgemäß eingestellt haben. Neben Unannehmlichkeiten für Ihre Zuhörer kann eine unsachgemäße Einstellung Ihr gesamtes Soundsystem zerstören.

Die LED „LIMIT“ leuchtet, wenn das Signal übersteuert. Diese LED darf niemals kontinuierlich leuchten.

Bei jeder weiteren Übersteuerung wird die Lautstärke des Signals nicht weiter angehoben, jedoch wird es mit steigender Übersteuerung verzerrt.

Darüber hinaus kann Ihr Soundsystem durch die übermäßigen Schallpegel trotz interner Schutzschaltungen zerstört werden.

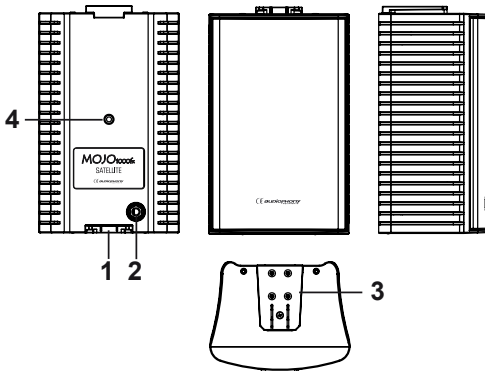
Stellen Sie deshalb zuerst über die Kanallautstärke den Signalpegel von jedem Kanal ein, um einer derartigen Zerstörung vorzubeugen.

Benutzen Sie dann die Bass- und Höhenregler, um die gewünschte Akustik einzustellen.

Stellen Sie zuletzt noch die Lautstärke des Subwoofers ein.

Wenn die Klangausgabe nicht kraftvoll genug sein sollte, dann empfehlen wir ausdrücklich, die Anzahl der Soundsysteme zu erhöhen, um die Klangausgabe gleichmäßig zu verteilen.

### 3.3 – Satellitenlautsprecher:



#### Satellitenlautsprecher des Kompaktsystems:

- 1 – Weibliche Audiokontaktschiene
- 2 – LINE-Eingangsbuchse (6,35-mm-Klinke)
- 3 – Männliche Audiokontaktschiene
- 4 – M6-Gewindebuchse



Der Satellitenlautsprecher wurde entwickelt, um mit diesem Subwoofer zusammen betrieben zu werden. Bitte benutzen Sie keinen anderen Satellitenlautsprecher, weil dadurch das gesamte Soundsystem zerstört werden könnte.

## 4 – Aufstellen der Satellitenlautsprecher

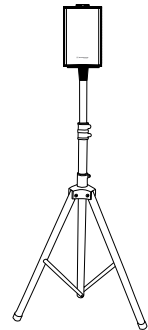
### 4.1 – Mit einem Lautsprecherständer

Die MOJO1000fx-Satellitenlautsprecher können mit der mitgelieferten 18-mm-Aufnahmeplatte ausgestattet werden, um sie hierüber wie in der nebenstehenden Abbildung gezeigt an einem kompatiblen Lautsprecherständer montieren zu können.



#### Bitte beachten Sie die nachstehenden Sicherheitsmaßnahmen, wenn Sie die Lautsprecherständer benutzen:

- Wenn Sie die Lautsprecherständer im Freien benutzen, dann vergewissern Sie sich bitte, dass die Lautsprecherständer sicher stehen. Spannen Sie sie ggfs. ab, um jedem Risiko des Umfallens eines Lautsprechers vorzubeugen.
- Wenn die Lautsprecher in Bereichen mit vielen Personen aufgebaut werden, dann stellen Sie sicher, dass diese die Lautsprecher nicht erreichen können.
- Stellen Sie beim Aufbauen der Lautsprecherständer sicher, dass die Stativbeine so weit wie möglich auseinandergezogen werden, um den sichersten Stand zu gewährleisten, der möglich ist.
- Vergewissern Sie sich, dass Sie Ihre Lautsprecherständer auf einer ebenen und waagerechten Oberfläche aufstellen.
- Ziehen Sie die Feststellschraube ordnungsgemäß fest, bevor Sie die Lautsprecher einschalten.

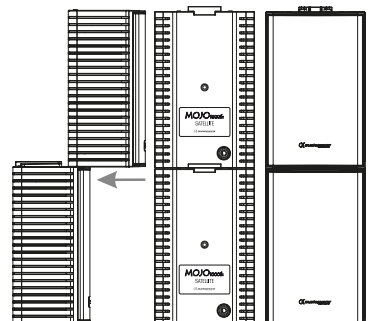


### 4.2 – Aufstellen der miteinander gekoppelten Satellitenlautsprecher

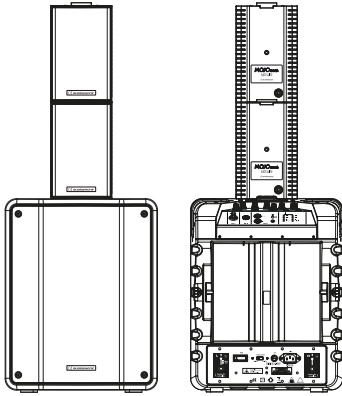
Die MOJO1000fx-Satellitenlautsprecher besitzen männliche und weibliche Kontaktschienen, über die Sie sie koppeln können.

Diese Kontaktschienen garantiert die sicher Übertragung des Audiosignals zwischen den beiden Satellitenlautsprechern und der mechanischen Verbindung.

Auf der nebenstehenden Abbildung sehen Sie, wie die beiden Satellitenlautsprecher verbunden werden.



### 4.3 – Montage der Satellitenlautsprecher auf dem Subwoofer

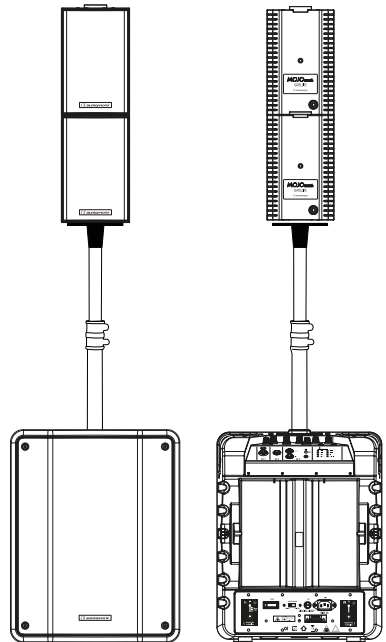


Der MOJO1000fx-Satellitenlautsprecher kann dank seiner Kontaktschiene direkt auf dem Subwoofer montiert werden.

Diese Kontaktschienen garantiert die sicher Übertragung des Audiosignals zwischen den beiden Satellitenlautsprechern und dem Subwoofer. Aus diesem Grund sind auch keine Verbindungskabel notwendig.

Die nebenstehende Abbildung zeigt, wie die Satellitenlautsprecher auf dem Subwoofer montiert werden.

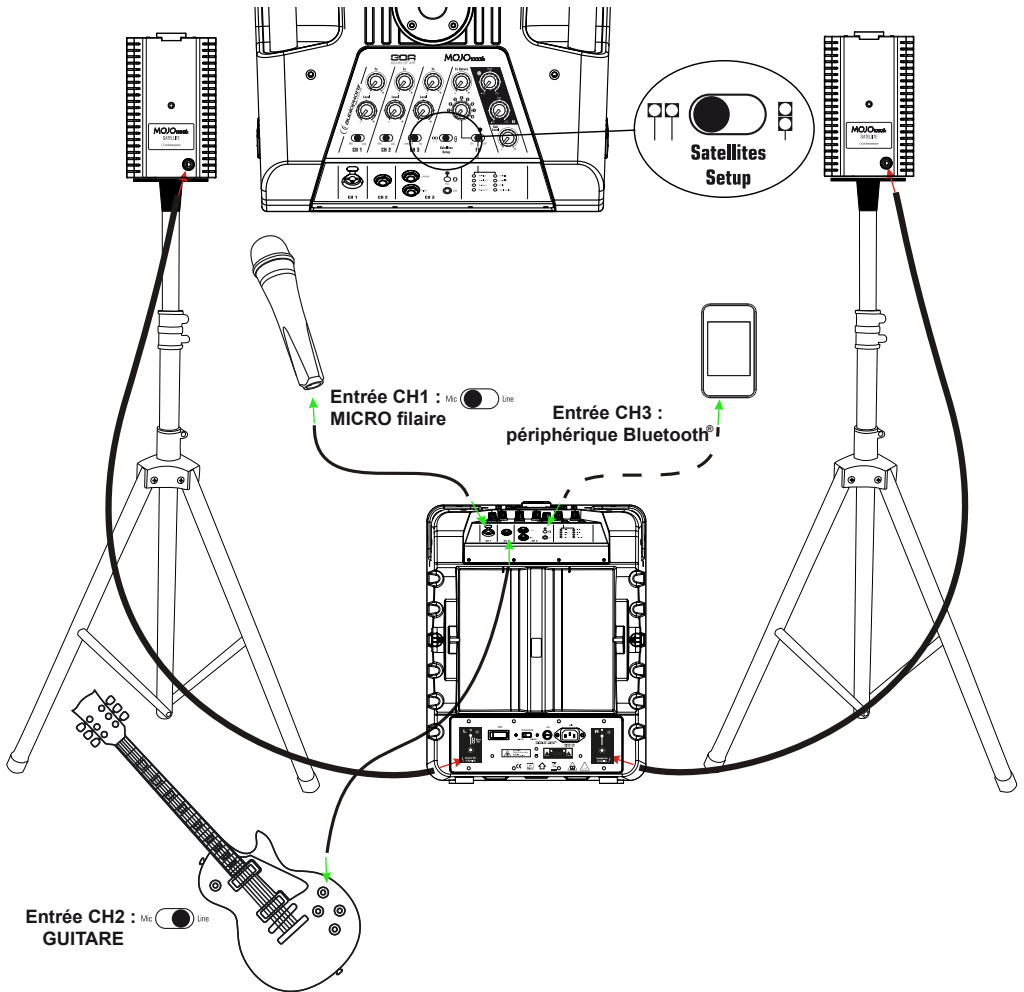
Dank des oberen Teils von einem der Lautsprecherständer können die MOJO1000fx-Satellitenlautsprecher auch auf einem Lautsprecherstandrohr montiert werden. Stecken Sie hierfür das Lautsprecherstandrohr in die 25-mm-Aufnahmeplatte des Subwoofers und die 18-mm-Aufnahmeplatte des unteren Satellitenlautsprechers. Die Kontaktschienen garantieren dabei die sichere Signalübertragung zu den zwei Satellitenlautsprechern. Auf der nebenstehenden Abbildung sehen Sie diese Art der Lautsprechermontage.





## 5 – Grundverkabelung

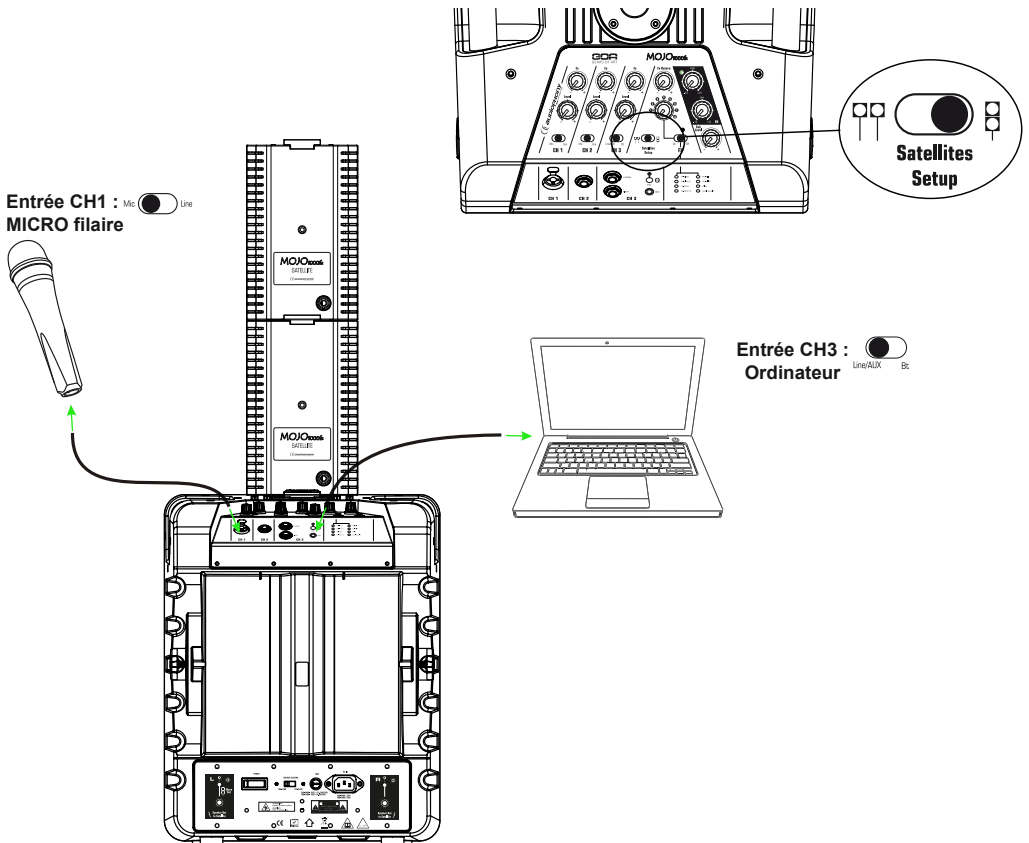
### 5.1 – Verwendung des MOJO1000fx als 2.1-System:



Das MOJO1000fx-Soundsystem kann beispielsweise für einen Gitarrenspieler mit Soundtrackwiedergabe eingesetzt werden. Gehen Sie hierfür folgendermaßen vor:

- Schließen Sie das Mikrofon über die kombinierte XLR/Klinke-Eingangsbuchse des Kanals 1 an und stellen Sie dann den Eingangsquellenwähler auf MIC.
- Schließen Sie dann die Gitarre an der symmetrischen linken Eingangsbuchse des Kanals 2 an und stellen Sie den Eingangsquellenwähler auf LINE.
- Verbinden Sie nun noch den MP3-Player über Bluetooth® mit Kanal 3.
- Die Satellitenlautsprecher benutzen Sie im Stereomodus, weshalb Sie sie an den Klinkenbuchsen für den Lautsprecherausgang L und R anschließen.

## 5.2 – Verwendung des MOJO1000fx als Mono-1.1-System:

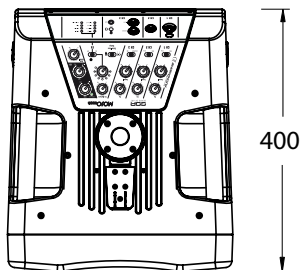
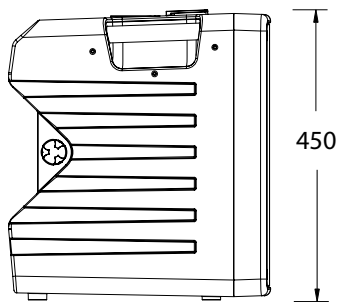
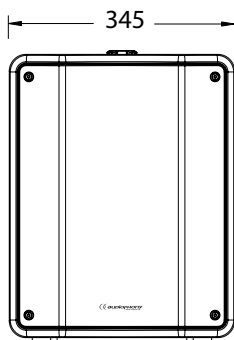
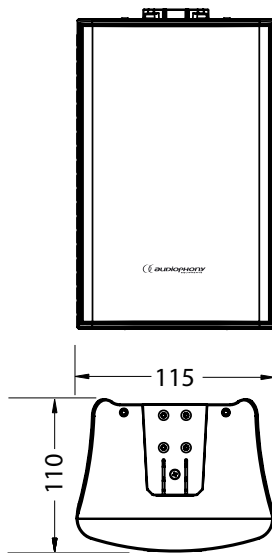
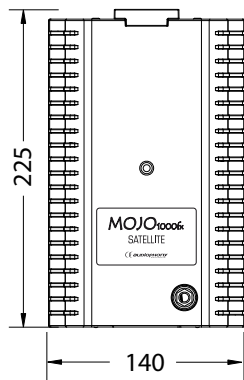


Das MOJO1000fx-Soundsystem kann beispielsweise benutzt werden, um über ein Mikrofon und einem Computer Sprache und Audio über die Lautsprecher während einer Konferenz wiederzugeben.

Gehen Sie hierfür folgendermaßen vor:

- Schließen Sie das Mikrofon über die kombinierte XLR/Klinke-Eingangsbuchse von Kanal 1 an und stellen Sie dann den Eingangsquellenwähler auf MIC.
- Schließen Sie dann den Computer über die 3,5-mm-Klinkenbuchse für den AUX-Eingang von Kanal 3 an.
- Die Satellitenlautsprecher werden im Monomodus benutzt, weshalb Sie sie über die Kontaktschienen, über die das Audiosignal zu den Satellitenlautsprechern gelangt, direkt auf dem Subwoofer montieren können.

## 6 – Abmessungen



Weil die Produkte von AUDIOPHONY® mit größter Sorgfalt hergestellt werden, um Ihnen nur die bestmögliche Qualität anbieten zu können, behalten wir uns für unsere Produkte das Recht vor, sie stillschweigend zu modifizieren. Aus diesem Grund kann es vorkommen, dass technische Spezifikationen und das Ihnen vorliegende Produkt von den Abbildungen in dieser Bedienungsanleitung abweichen können.

Sie erhalten Informationen über die neuesten Nachrichten und Updates über die Produkte von AUDIOPHONY® auf [www.audiophony.com](http://www.audiophony.com)  
AUDIOPHONY® ist ein Warenzeichen von HITMUSIC S.A, Zone Cahors sud, 46230 Fontanes/Frankreich