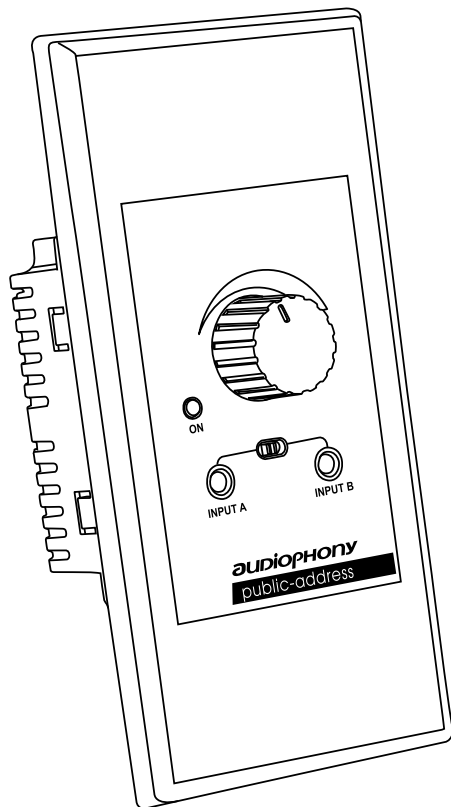


# Amplificateur mural 2 x 30W



## WALLAMP60

### GUIDE DE L'UTILISATEUR

## 1 - Instructions de sécurité

### 1.1 - Informations importantes de sécurité



Cet appareil a été créé pour fonctionner en lieu chauffé et isolé de toute forme d'humidité ou de projection d'eau. Toute utilisation en lieu humide, non-protégé, ou soumis à des variations de températures importantes peut

représenter un risque tant pour l'appareil que pour toute personne à proximité.



Cet appareil contient à l'intérieur de son boîtier, des parties non isolées sous tensions suffisamment élevées pour représenter un risque de choc électrique. Vous ne devez en aucun cas réaliser la maintenance de cet appareil lorsque celui-ci est sous tension.



Seuls les services techniques compétents et reconnus par Hitmusic sont habilités à réaliser la maintenance de cet appareil. Les gestes courants d'entretien doivent respecter les précautions de ce manuel.



**CAUTION**  
RISK OF ELECTRIC SHOCK  
DO NOT OPEN



**ATTENTION** : Afin de réduire les risques de chocs électriques, ne retirez jamais les capots. Il n'y a aucune pièce réparable par l'utilisateur à l'intérieur. Contactez un service technique compétent pour la maintenance de cet appareil.



#### Risque d'électrocution

Afin de prévenir les risques d'électrocution, n'utilisez pas de rallonge, de prise multiple ou tout autre système de raccordement sans que les parties métalliques en contact soient complètement hors de portée.



#### Niveaux sonores

Les systèmes de sonorisation sont capables de délivrer un niveau sonore (SPL) nuisible à la santé humaine. Les niveaux de pression sonore apparemment non critiques peuvent endommager l'audition si la personne y est exposée sur une longue période. Ne pas stationner à proximité immédiate des enceintes acoustiques en fonctionnement.



#### Protection de l'environnement

L'environnement est une cause que défend HITMUSIC, nous commercialisons uniquement des produits propres, conformes aux normes ROHS.

Votre produit est composé de matériaux qui doivent être recyclés, ne le jetez pas dans votre poubelle, apportez-le dans un centre de collecte sélective mis en place à proximité de votre résidence. Les centres de services agréés vous reprendront votre appareil en fin de vie afin de procéder à sa destruction dans le respect des règles de l'environnement.

Pour plus de renseignements <http://www.hitmusic.fr/directives-deee.php>.

### 1.2 - Symboles utilisés



Le symbole **IMPORTANT** signale une recommandation d'utilisation importante.



Le symbole **CAUTION** signale un risque de dégradation du produit.



Le symbole **WARNING** signale un risque d'atteinte à l'intégrité physique de l'utilisateur et de toute autre personne présente. Le produit peut de plus être endommagé.

**1.3 - Instructions et recommandations**

**1 - Lisez les instructions:** Il est conseillé de bien lire toutes les instructions d'utilisation et de fonctionnement avant l'utilisation de l'appareil.

**2 - Conservez les instructions :** Il est conseillé de conserver les instructions d'utilisation et de fonctionnement ultérieurement.

**3 - Considérez les avertissements :** Il est conseillé de bien prendre en compte tous les avertissements et toutes les instructions de fonctionnement du produit.

**4 - Suivez les instructions :** Il est conseillé de bien suivre toutes les instructions de fonctionnement et d'utilisation.

**5 - Eau et humidité :** N'utilisez pas cet appareil à proximité de l'eau, par exemple près d'une baignoire, d'un lavabo, d'un évier ou d'une baignoire; ni dans un endroit humide ou près d'une piscine, etc...



**6 - L'installation :** Ne posez pas cet appareil sur un meuble roulant, un trépidé, un support ou une table instables.



L'appareil risquerait de tomber blessant gravement un enfant ou un adulte et de s'abîmer sérieusement. Utilisez seulement un meuble roulant, une étagère, un trépidé, un support ou une table recommandés

par le fabricant ou vendus avec l'appareil. Dans tous les cas pour installer l'appareil il est conseillé de suivre les instructions du fabricant et d'utiliser des instruments recommandés par celui-ci.

**Il est fortement conseillé** de déplacer avec prudence le meuble roulant quand l'appareil se trouve dessus. Des arrêts brutaux, une trop forte poussée et des surfaces rugueuses risqueraient de renverser l'ensemble.

**7 - Montage en plafonnier ou sur un mur :** Il est recommandé de contacter votre revendeur avant tout montage.

**8 - Aération :** Les fentes et ouvertures dans le boîtier sont prévues pour l'aération, pour assurer une utilisation en toute confiance du produit et pour éviter une surchauffe. Ces ouvertures ne doivent donc pas être obstruées ni recouvertes. Il faut faire attention à ne jamais obstruer ces ouvertures en plaçant le produit sur un lit, un canapé, une couverture ou autre surface de ce style. Cet appareil ne devrait pas être placé dans une installation fermée tels une valise ou un rack à moins qu'une aération ait été prévue ou que les instructions du fabricant aient été suivies.



**9 - Chaleur :** Il est conseillé de maintenir le produit éloigné des sources de chaleur tels les radiateurs, les poêles, les réflecteurs de chaleur ou autres produits (ainsi que les amplificateurs) qui produisent de la chaleur.



**10 - Alimentation électrique :** Ce produit fonctionne seulement sur le voltage indiqué sur une étiquette au dos de l'appareil. Si vous n'êtes pas sûr du voltage de votre installation électrique, consultez votre revendeur ou votre compagnie d'électricité.



**11 - Protection des câbles électriques:** Il faut veiller à ce que les câbles électriques ne soient pas susceptibles d'être piétinés ou pincés par des objets placés dessus ou contre, en faisant particulièrement attention aux câbles au niveau des prises et de leur point de sortie sur l'appareil.



**12 - Pour nettoyer :** Débranchez l'appareil avant de le nettoyer. N'utilisez pas d'accessoires non conseillés par le fabricant. Utilisez un chiffon humide sur la surface de l'appareil. Ne passez pas l'appareil sous l'eau.



**13 - Période de non utilisation :** Débranchez le cordon d'alimentation de votre lecteur si vous ne l'utilisez pas durant une longue période.

**14 - Pénétration d'objets ou de liquides :** ne laissez jamais pénétrer d'objets en tout genre dans cet appareil à travers les ouvertures car ils risqueraient de provoquer un incendie ou une décharge électrique.



Ne répandez jamais de liquides en tout genre sur le produit.

**15 - Dommages nécessitant un entretien :** Adressez-vous à des personnes qualifiées dans les cas suivants :



- Quand le cordon d'alimentation ou la prise est abîmé(e).
- Si du liquide a été répandu ou si des objets sont tombés dans l'appareil.
- Si le produit a été au contact de pluie ou d'eau.
- Si le produit ne fonctionne pas normalement en suivant les instructions.
- Si le produit a pris un choc.

**16 - Entretien/révision :** N'essayez pas de réviser vous-même ce produit. Cela vous exposerait à une dangereuse tension. Adressez-vous à un personnel qualifié.



**17 - Milieu de fonctionnement :** Température et humidité du milieu de fonctionnement : De +5 à +35° ; humidité relative inférieure à 85% (orifice de ventilation non obstrués).



N'installez pas l'appareil dans un endroit mal ventilé ou dans un lieu soumis à une forte humidité ou en plein soleil (ou à une forte lumière artificielle).

## 2 - Introduction

Nous vous remercions d'avoir choisi un appareil Audiophony®.

Vous possédez maintenant un appareil de grande qualité, qui saura, nous en sommes persuadés, vous apporter satisfaction.

## 3 - Caractéristiques générales

Pureté et précision sonore dans un format compact et discret. Cet amplificateur mural 2 x 30 Watts s'encastre comme un simple interrupteur.

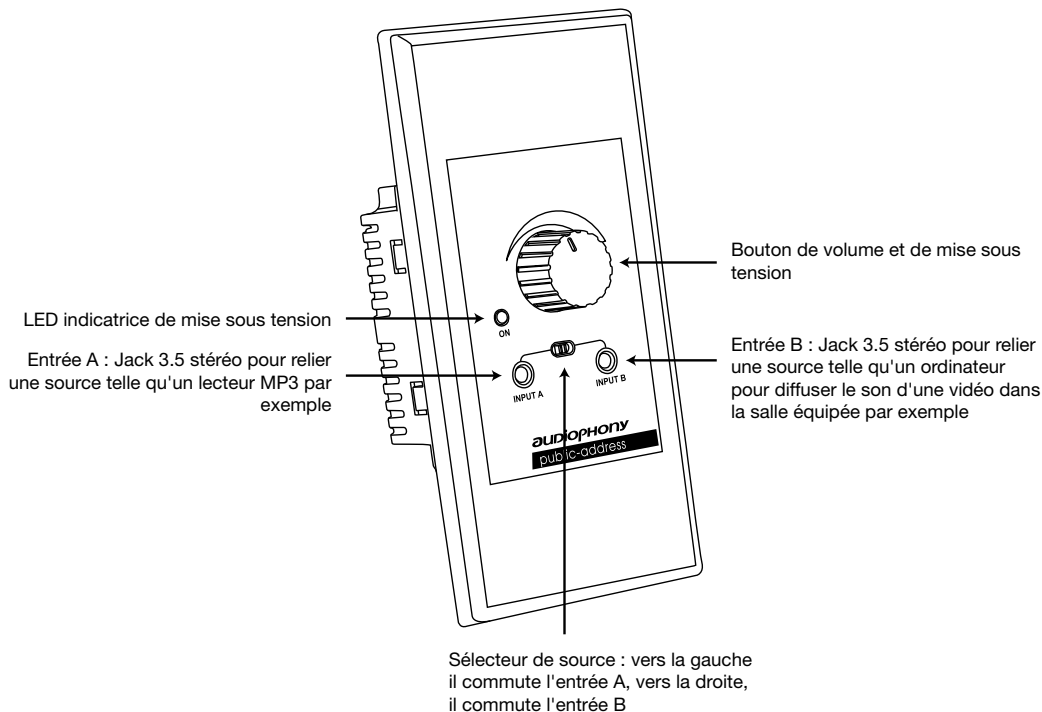
Doté d'une amplification numérique Class-D et d'une alimentation à découpage, il délivre un son clair, transparent et puissant.

Doté de deux entrées ligne stéréos sélectionnables, accessibles en façade ou à l'arrière de l'ampli, il permet de diffuser une musique d'ambiance générale ou le signal d'un périphérique externe comme un baladeur mp3 (ou toute autre source de niveau ligne).

- Compact et encastrable
- Amplificateur numérique Class-D
- Entrées en façade ou à l'arrière
- Marche arrêt et volume en un seul bouton
- Alimentation externe 24V fournie

## 4 - Description de l'appareil

### Panneau avant



**Panneau arrière**

**Entrée alimentation.**

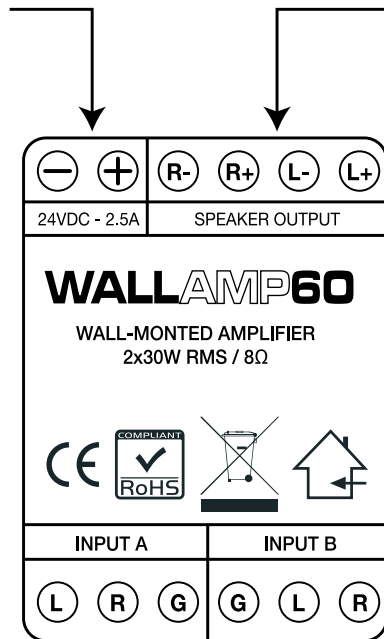
Reliez sur ces borniers les câbles en provenance de l'alimentation fournie. Le câble repéré par des pointillés blanc est le plus de l'alimentation.

**Borniers de sortie.**

Reliez sur ces borniers les câbles en provenance de vos enceintes. Pour une qualité de son optimale, utilisez du câble 2 x 1,5 mm<sup>2</sup> sans dépasser une longueur de 50 m.

**Notes :**

- Respectez les polarités.
- Ne reliez pas les deux bornes - entre elles, les masses ne sont pas communes.



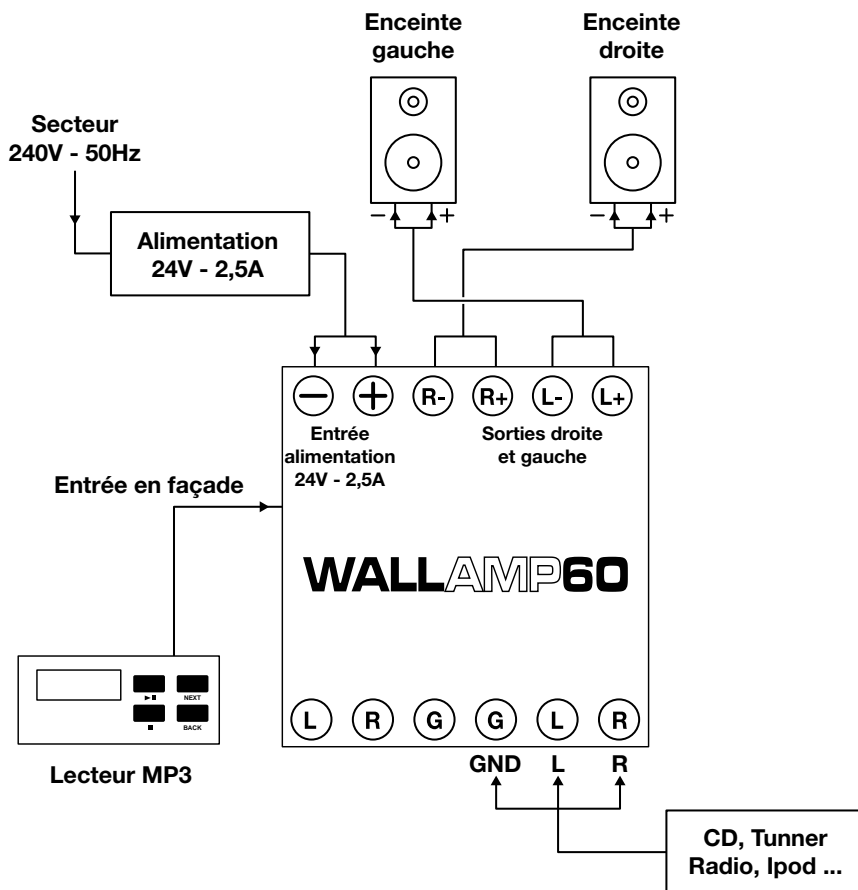
**Entrée A :** Reliez sur cette entrée un câble blindé stéréo.

Le signal doit être de niveau ligne (CD, Tunner, Radio). Pour une qualité de son optimale, ne dépassez pas une longueur de 10 m. Cette entrée est active lorsque le sélecteur en façade est positionné vers la gauche.

**Entrée B :** Reliez sur cette entrée un câble blindé stéréo.

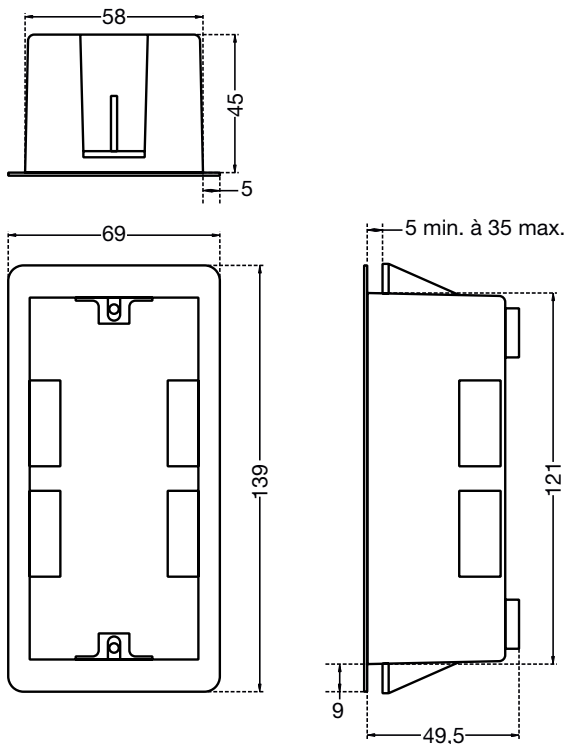
Le signal doit être de niveau ligne (CD, Tunner, Radio). Pour une qualité de son optimale, ne dépassez pas une longueur de 10 m. Cette entrée est active lorsque le sélecteur en façade est positionné vers la droite.

## 5 - Principe de câblage



L'impédance minimale sur chaque sortie est de 8 Ohms  
Autrement dit, vous ne pouvez pas raccorder 2 enceintes  
de 8 Ohms en parallèle sur une sortie.

## 6 - Dimensions du boîtier d'encastrement



Dessus

## 7 - Caractéristiques techniques

- Amplificateur Class-D
- 2 x 30 W stéréo sous 8 Ohms
- Entrées 1 et 2 accessibles en façade sur jack stéréo 3.5
- Entrées 1 et 2 accessibles à l'arrière sur bornier
- Sensibilité d'entrée : 280 mV
- Réponse en fréquences : 30 Hz – 20 kHz (-1.5dB)
- Alimentation : DC24V 60W fournie
- Boîtier d'encastrement fourni
- Dimensions : 140 x 70 x 61 mm
- Poids Net : 0,7 Kg

La société AUDIOPHONY® apporte le plus grand soin à la fabrication de ses produits pour vous garantir la meilleure qualité. Des modifications peuvent donc être effectuées sans notification préalable. C'est pourquoi les caractéristiques techniques et la configuration physique des produits peuvent différer des spécifications et illustrations présentées dans ce manuel. Pour bénéficier des dernières informations et mises à jour sur les produits AUDIOPHONY® connectez-vous sur [www.hitmusic.fr](http://www.hitmusic.fr)